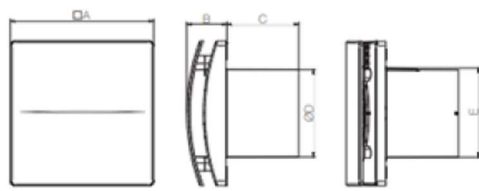


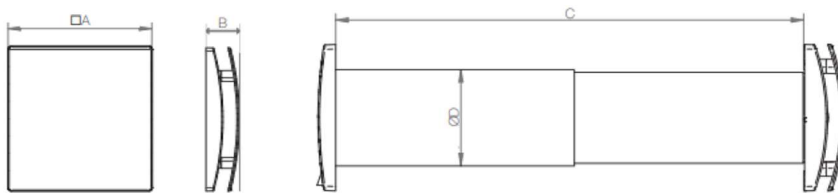
VMC DECENTRALIZZATA

VNDPS100



Modello	100
A	164
B	46
C	82
ØD	99
E	101
Peso	0,6

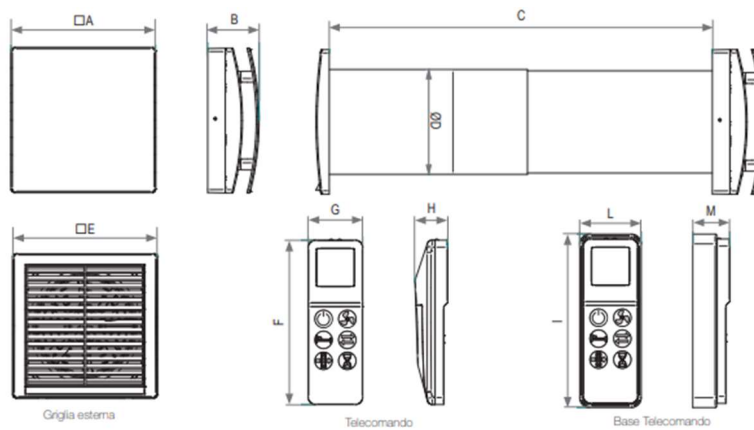
VNRD 100EC/150EC



Griglia esterna

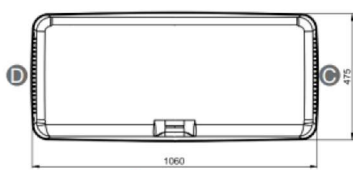
Modello	100	150
Peso	2,3	3,9
A	164	218
B	46	51
C	300÷570	300÷570
ØD	110	159
E	164	218

VNRD150ECP

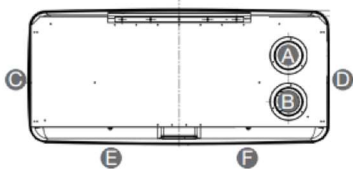


Modello	A	B	C	ØD	E	F	G	H	I	L	M	Peso
150	218	77,5	300÷570	159	218	117,5	39	23	124	44	26,5	4,3

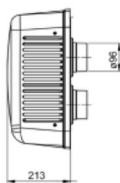
VNRP100EC



Vista frontale



Vista posteriore



Vista laterale

Peso	12,5
A	Ingresso aria dall'esterno
B	Espulsione aria verso l'esterno
C	Aria fornita all'interno
D	Aria estratta dall'interno
E	Scarico condensa invernale
F	Scarico condensa estivo