



## BSN11064/2

**Interruttore bipolare tasto rosso, colore RAL 9010, 2P 45A segnalazione presenza rete - finitura lucida - 4 Mod.**

**Prezzo: 27,30 €**

Interruttore bipolare con tasto colore rosso, Serie British Standard Basic colore RAL 9010, 2P 45A 250V~ segnalazione presenza rete - placca bianca con finitura lucida - 4 moduli per scatola British Standard

Data ultimo aggiornamento: 10-05-2024

**VEDI ONLINE:** <https://www.ave.it/catalog/prodotto/bsn11064-2/>

### DATI ETIM

Corrente nominale	45 A
Tensione nominale	230 V
Tipo di comando	altri
Tipologia	interruttore
Numero di poli	bipolare
Tipo di collegamento	morsetto a vite
Illuminazione	senza
Trattamento superficie	non trattato
Colore dell'elemento di comando	rosso
Qualita' del materiale	materiale termoplastico
Materiale	plastica
Numero di elementi di comando	1
Stampa/marcatura	senza stampa
Trasparente	No
Tipo superficie	opaco
Con bordo copertura	No

### DATI COMMERCIALI

Codice EAN13	8008379151172
Imballo standard	1,00
Imballo minimo	5,00
Codice EAN13 imb.min.	8008379242962
Lunghezza imb. min.	185,00
Larghezza imb. min.	160,00
Altezza imb. min.	95,00
Volume imb. min.	2,81
Peso imb. min.	1050,00
Quantità min. ordine	5,00

---

**Riferimento Metel**

INTERR. BIPOLARE 45A+NEON 146MM 4M

**Stato prodotto**

A Magazzino

AVE si riserva il diritto di modificare in ogni momento e senza preavviso le caratteristiche dei prodotti riportati. L'installazione deve essere effettuata da personale qualificato con l'osservanza delle disposizioni regolanti l'installazione del materiale elettrico in vigore nel paese dove i prodotti sono installati. Per le condizioni di utilizzo delle informazioni presenti sulla scheda prodotto vedere condizioni di utilizzo.

## **AVVERTENZE E INFORMAZIONI PER LA SICUREZZA**

I prodotti AVE rispondono ai requisiti di legge e alla normativa europea sugli apparecchi elettrici ed elettronici. Il distributore/acquirente garantisce condizioni di immagazzinamento che non alterino la conformità del prodotto e deve maneggiare con cura i prodotti e conservarli in modo appropriato, in ambienti idonei e con temperatura compresa fra i -5°C e +40° C.

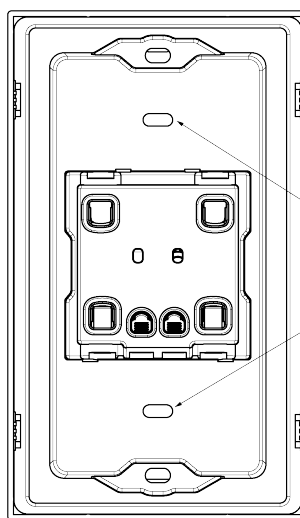
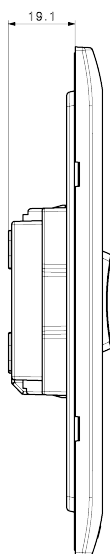
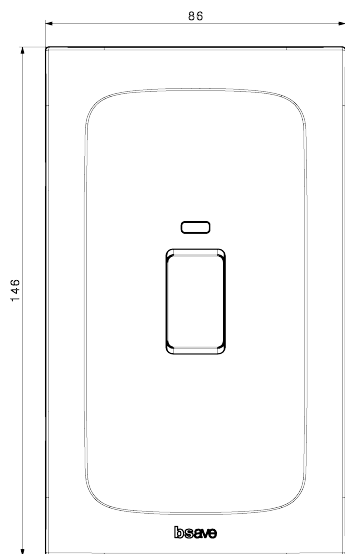
Il distributore/acquirente deve informare i propri acquirenti delle modalità di conservazione e di uso. Il distributore/acquirente deve vendere i prodotti nell'imballo originale, sul quale sono riportate avvertenze ed indicazioni di sicurezza, senza omissioni o, qualora così non fosse, trasmettere al proprio acquirente le istruzioni così come riportate sul sito [www.ave.it](http://www.ave.it) e nella documentazione tecnica AVE.

Il distributore/acquirente deve verificare che le istruzioni del prodotto presenti nell'imballo siano redatte anche nella lingua specifica del paese di destinazione; nel caso ciò non fosse, deve chiedere ad AVE un'integrazione delle istruzioni nella lingua del paese di destinazione oppure provvedere per proprio conto a trasmettere le istruzioni necessarie.

Qualora il distributore/acquirente apra gli imballi prima di vendere i prodotti, deve assicurarsi della integrità apparente degli stessi e, in caso di dubbio, non li deve vendere. I prodotti AVE sono prodotti da installazione, devono essere installati secondo la loro specifica destinazione di utilizzo, in conformità alle leggi e alle norme impianti, alle regole di installazione specifiche applicabili agli stessi e tenendo conto delle prescrizioni del catalogo AVE in vigore e di quelle pubblicate sul sito aziendale. I prodotti devono essere installati esclusivamente da installatori professionisti in possesso delle qualifiche necessarie. Installazioni improprie o utilizzo improprio dei prodotti possono causare danni anche a persone (esempio: lesioni anche mortali), a cose (esempio: incendio) e/o funzionamento improprio.

Prima di procedere all'installazione vanno lette le istruzioni anche consultando le informazioni tecniche sul sito [www.etoqd.skipdns.link](http://www.etoqd.skipdns.link) e sui cataloghi AVE. Qualora si ritenesse di non disporre delle informazioni e competenze adeguate all'installazione, è necessario contattare l'Assistenza Tecnica AVE (numero di telefono +39 030 24981). Prima della messa in esercizio dei prodotti e della conseguente consegna al Cliente utilizzatore, si deve provvedere al collaudo dell'impianto a mezzo personale qualificato per verificarne la funzionalità e l'osservanza delle norme di sicurezza secondo quanto prescritto dalla normativa e dalle istruzioni AVE. AVE non risponde dei danni causati dalla inosservanza delle avvertenze di sicurezza e delle prescrizioni contenute nel catalogo AVE e nel sito aziendale.





REV.01

