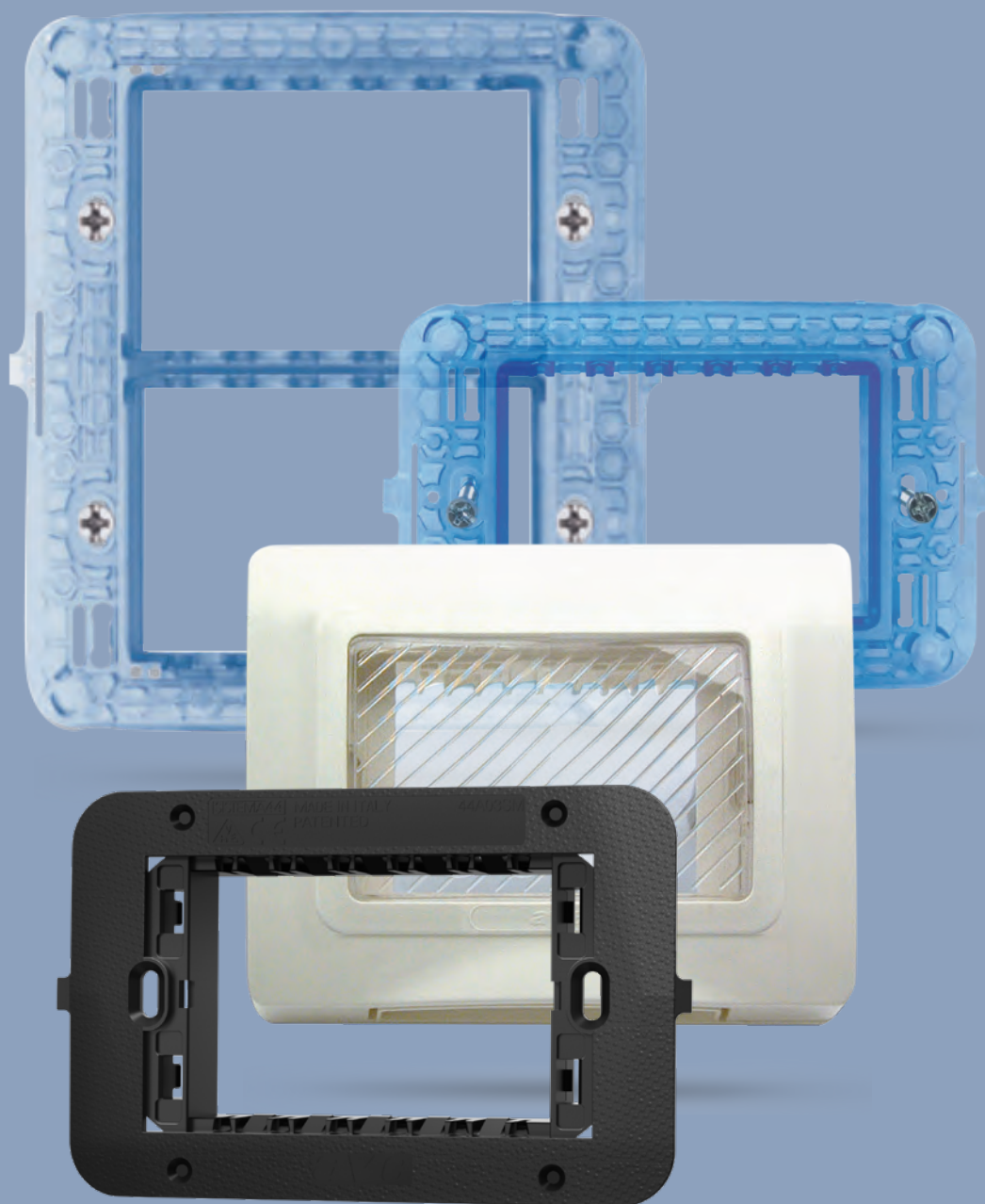


Supporti e contenitori

Sistema 44

System 44
Frames and enclosures



Design:
B. Dall'Eco
L. Merletti

Indice

Index

Supporti
Frames

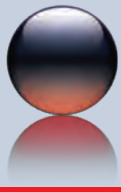
286

Supporti speciali
Special frames

292

Contenitori
Enclosures

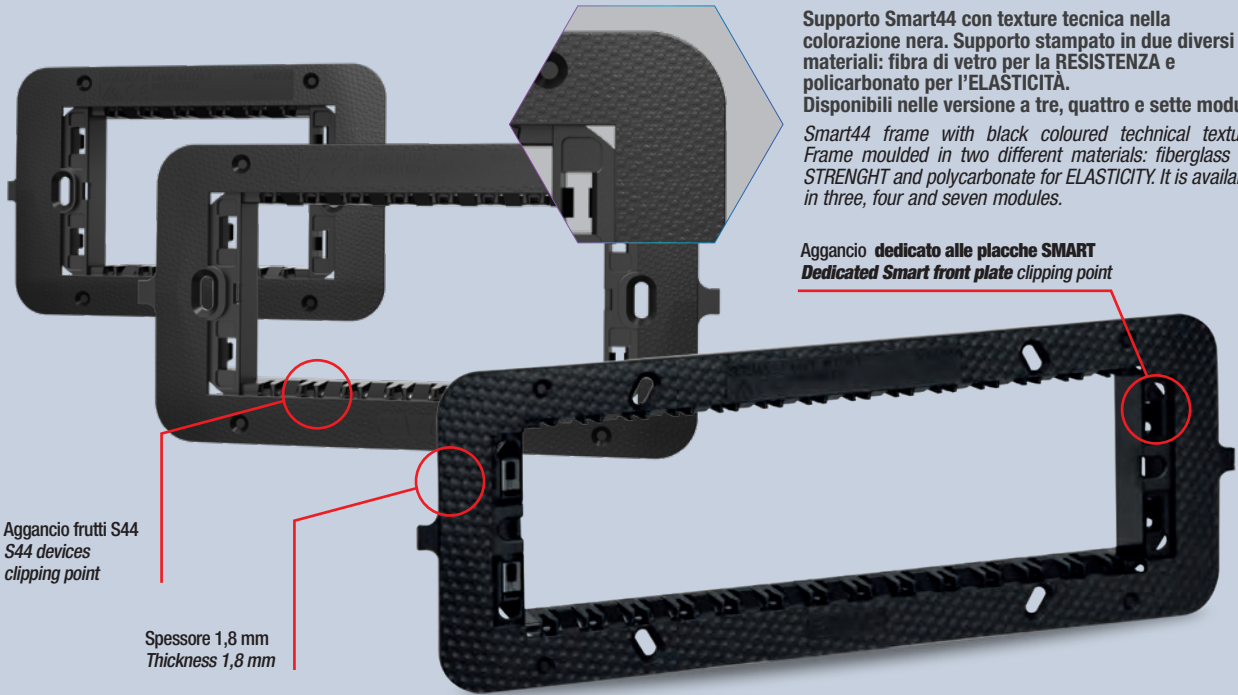
296



Supporti

Frames

Supporti SMART per scatole rettangolari
SMART frames for rectangular boxes



Supporto Smart44 con texture tecnica nella colorazione nera. Supporto stampato in due diversi materiali: fibra di vetro per la RESISTENZA e policarbonato per l'ELASTICITÀ. Disponibili nelle versione a tre, quattro e sette moduli.
Smart44 frame with black coloured technical texture. Frame moulded in two different materials: fiberglass for STRENGTH and polycarbonate for ELASTICITY. It is available in three, four and seven modules.

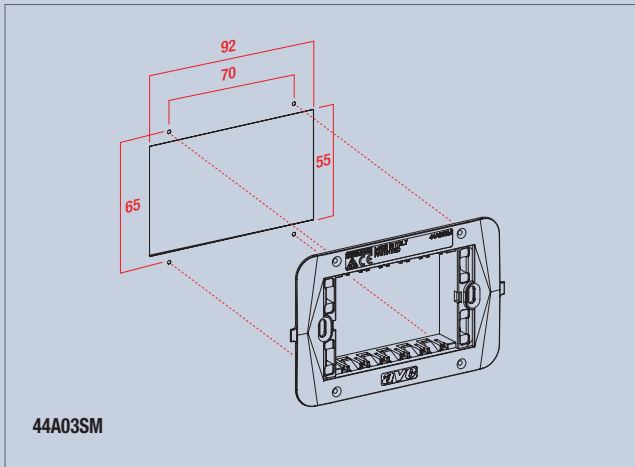
Aggancio dedicato alle placche SMART
Dedicated Smart front plate clipping point

Aggancio frutti S44
S44 devices clipping point

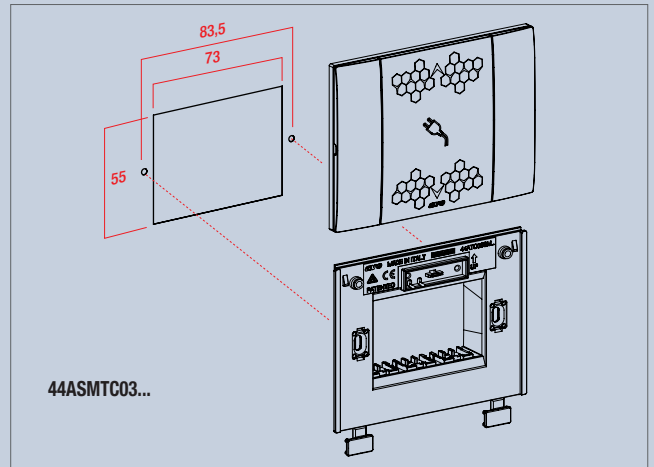
Spessore 1,8 mm
Thickness 1,8 mm

Caratteristiche Tecniche Technical Features

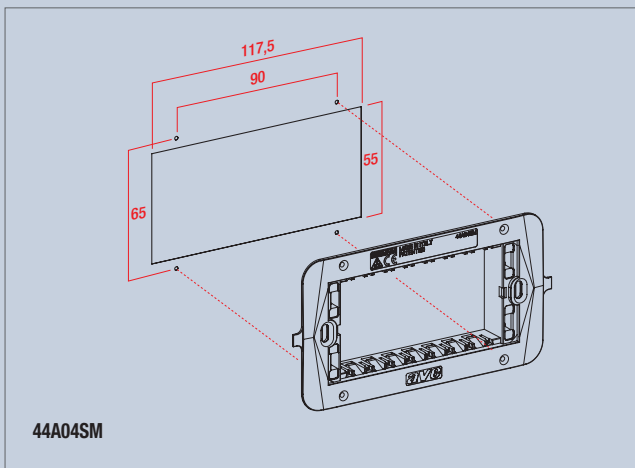
Dime di Foratura (in mm) Cutout Template (mm)



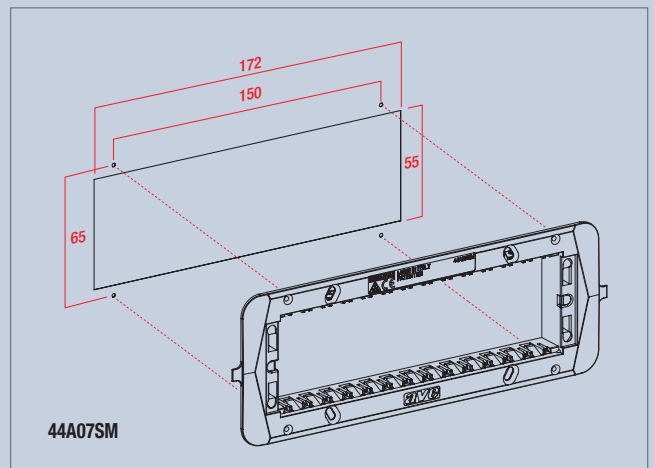
44A03SM



44ASMT03...



44A04SM



44A07SM



Per la disponibilità contattare la rete commerciale
For availability please contact sales dept.



Disponibilità fino ad esaurimento scorte
Available until stock out





Prodotto per scatola rettangolare inglese
Product for British standard rectangular box



Prodotto per Export
For Export only

Supporti SMART per scatole rettangolari
 SMART frames for rectangular boxes

	Cod. Code	Descrizione Description	Info	€	□	□
	44A03SM	Supporto 3 moduli per placche Smat44 - con viti 3 modules frame for front plates Smart44 - with screws			18	18
	44A04SM	Supporto 4 moduli per placche Smat44 - con viti 4 modules frame for front plates Smart44 - with screws			15	15
44A03SM	44A07SM	Supporto 7 moduli per placche Smat44 - con viti 7 modules frame for front plates Smart44 - with screws			10	10
	44ASMTC03B	Supporto 3 moduli per placche "Smart Touch44" a scivolamento - fornita con inserto luminoso a led alimentato a 230V~ - colore bianco - con viti 3 modules frame for "Smart Touch44" sliding front plates - supplied with led indicator 230V~ power supply - white colour - with screws			1	5
	44ASMTC03GSL	Supporto 3 moduli per placche "Smart Touch44" a scivolamento - fornita con inserto luminoso a led alimentato a 230V~ - colore nero lucido - con viti 3 modules frame for "Smart Touch44" sliding front plates - supplied with led indicator 230V~ power supply - polished black colour - with screws			1	5
44A04SM	44ASMTC03GTK	Supporto 3 moduli per placche "Smart Touch44" a scivolamento - fornita con inserto luminoso a led alimentato a 230V~ - colore grigio Tekla - con viti 3 modules frame for "Smart Touch44" sliding front plates - supplied with led indicator 230V~ power supply - grey Tekla colour - with screws			1	5



44A07SM



44ASMTC03B



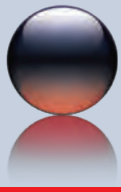
44ASMTC03GSL



44ASMTC03GTK



Sistema 45



Supporti

Frames

Supporti per scatole tonde, quadrate e rettangolari
Frames for round, square and rectangular boxes



BREVETTO AVE N° 208 MODELLO COMUNITARIO
AVE PATENT N° 208 EU MODEL

288

Dime di Foratura (in mm) *Cutout Template (mm)*

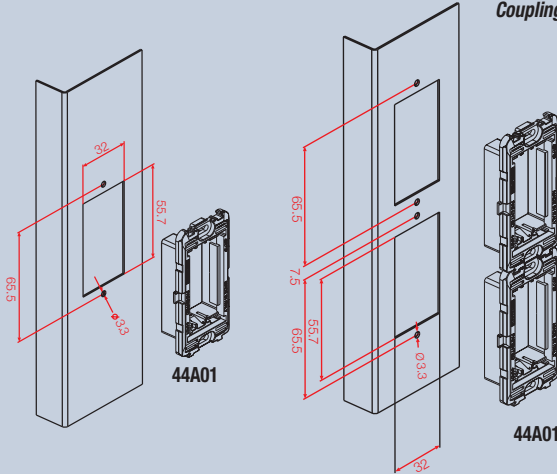
Descrizione *Description*

Info



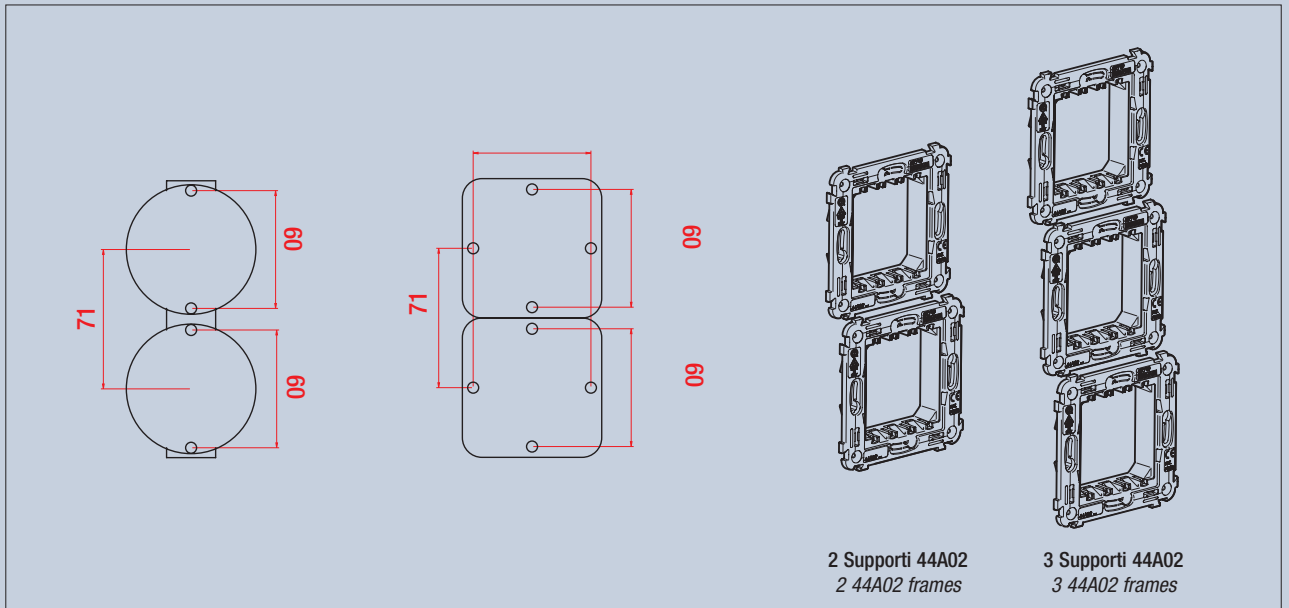
Esempio installativo *Installation example*

Possibilità di accoppiamento
Coupling possibility



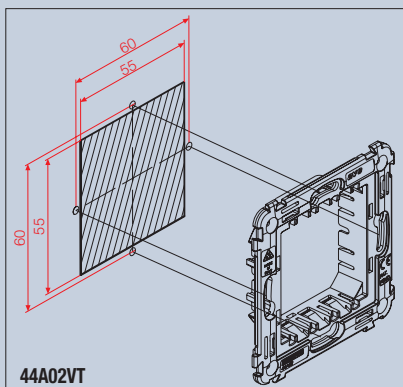
Installazione in interni di imbarcazioni
Indoor installation of boats

Caratteristiche Tecniche *Technical Features*

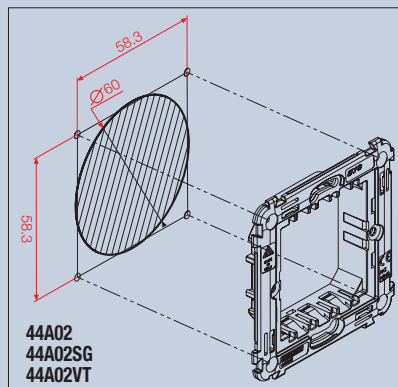


2 Supporti 44A02
2 44A02 frames

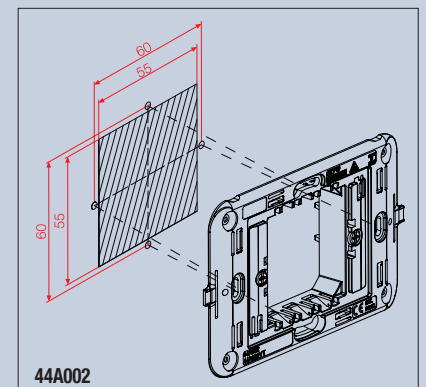
3 Supporti 44A02
3 44A02 frames



44A02VT



44A02
44A02SG
44A02VT



44A002



Per la disponibilità contattare la rete commerciale
For availability please contact sales dept.



Disponibilità fino ad esaurimento scorte
Available until stock out




Prodotto per scatola rettangolare inglese
Product for British standard rectangular box



Prodotto per Export
For Export only

Supporto per pannelli/profilati Frame for section bars

	Cod. Code	Descrizione Description	Info	€	□	□
	44A01	Supporto 1 modulo per pannelli/profilati componibile in verticale - con viti <i>1 module frame for section bars couplable in vertical - with screws</i>			10	10

44A01

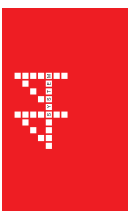


44A01

+




44A01

289



Sistema 45

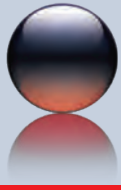
Supporti per scatole tonde e quadrate Frames for round and square boxes

	Cod. Code	Descrizione Description	Info	€	□	□
	44A02	Supporto 1-2 moduli per scatola tonda Ø 60 mm - con griffe laterali - componibile con interasse 71 mm <i>1-2 modules frame for round box Ø 60 mm - couplable with centre distance 71mm - with lateral clips</i>			50	50
	44A02SG	Supporto 1-2 moduli per scatola tonda - senza griffe e senza viti - componibile con interasse 71 mm - installabile su scatole con interasse 60 mm o 56x56 mm <i>1-2 modules frame for round box - without clips and without screws - couplable with centre distance 71 mm - can be installed on boxes with centre distance of 60 mm or 56x56 mm</i>			30	30
	44A02VT	Supporto 1-2 moduli per scatola quadrata o tonda - con viti agganciate in modo imperdibile al supporto - installabile su scatole con interasse 60 mm o 56x56 mm <i>1-2 modules frame for round or square box - with screws hooked to the frame - can be installed on boxes with centre distance of 60 mm or 56x56 mm</i>			30	30
	44A002	Supporto 1-2 moduli per scatola tonda Ø 60 mm - con griffe - per placche rettangolari 1 o 2 moduli centrali <i>1-2 modules frame for round box Ø 60 mm - with clips - for rectangular front plates with 1 or 2 central modules</i>			10	10

44A02
44A02VT

44A02SG

44A002



Supporti

Frames

Supporti per scatole rettangolari
Frames for rectangular boxes

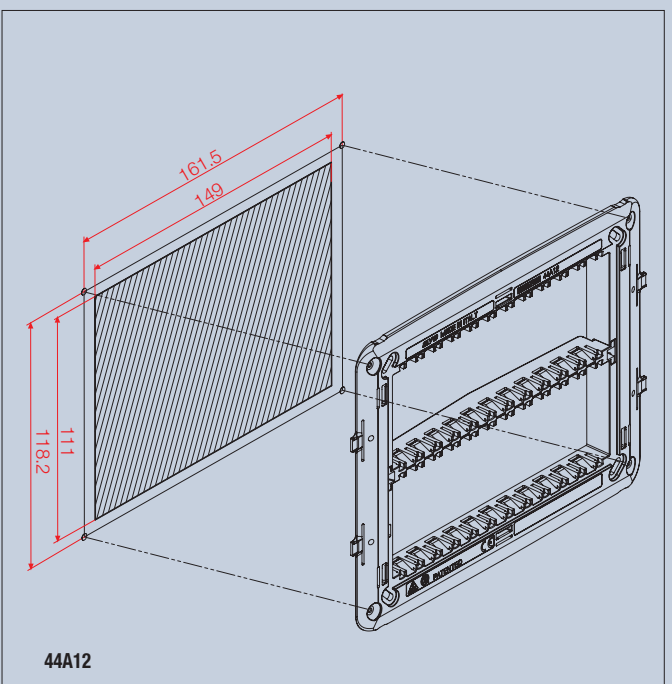
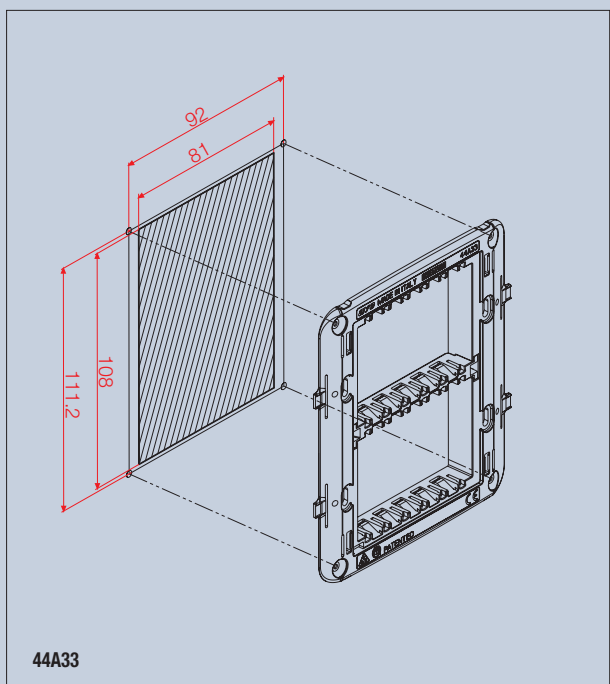
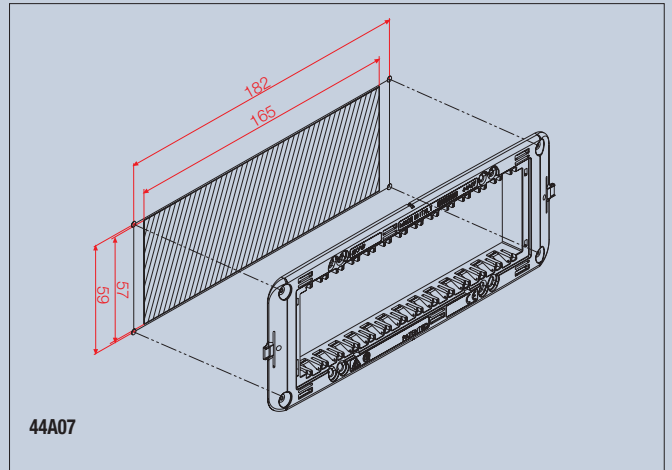
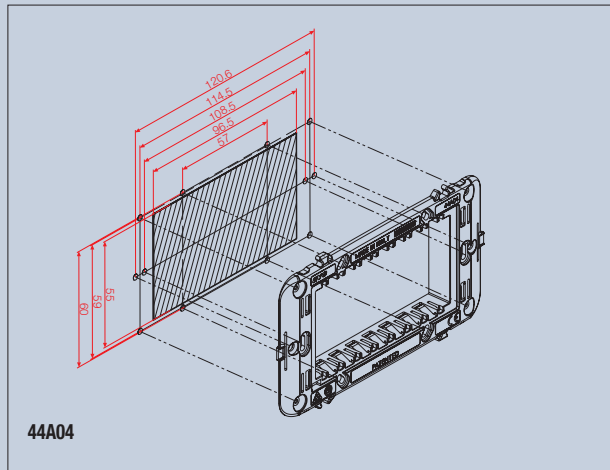
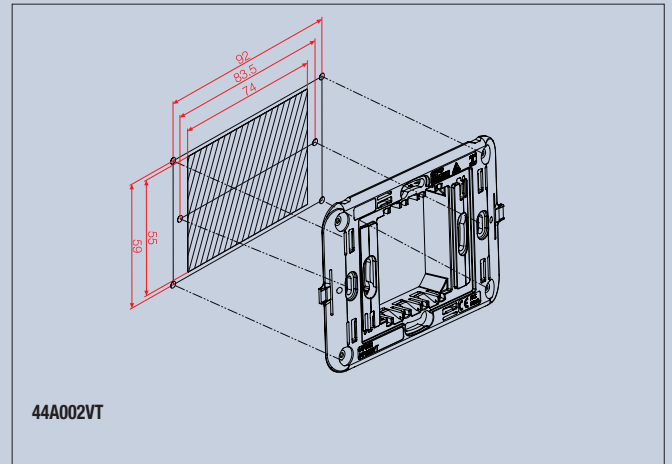
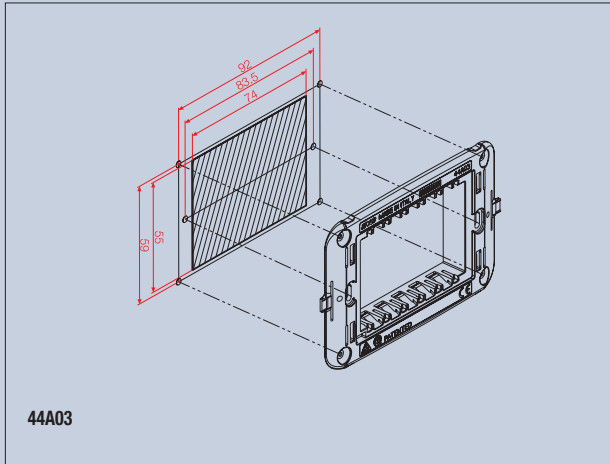


BREVETTO AVE N° 208 MODELLO COMUNITARIO
AVE PATENT N° 208 EU MODEL

290

Dime di Foratura (in mm) Cutout Template (mm)

Caratteristiche Tecniche Technical Features



Per la disponibilità contattare la rete commerciale
For availability please contact sales dept.



Disponibilità fino ad esaurimento scorte
Available until stock out





Prodotto per scatola rettangolare inglese
Product for British standard rectangular box



Prodotto per Export
For Export only

Supporti per scatole rettangolari Frames for rectangular boxes

	Cod. Code	Descrizione Description	Info	€	<input type="checkbox"/>	<input type="checkbox"/>
	44A002VT	Supporto 1-2 moduli centrali per scatole 2503MG, 253CG e per scatole tonde o quadrate con interasse 60 mm o 56x56 mm - con viti - per placche rettangolari 1 o 2 moduli centrali <i>1-2 central modules frame for 2503MG, 253CG boxes and round or square boxes with centre distance of 60 mm or 56x56 mm - with screws - for rectangular front plates 1 or 2 central modules</i>			10	10
44A002VT	44A03	Supporto 3 moduli per scatole 2503MG, 253CG - con viti <i>3 modules frame for 2503MG, 253CG boxes - with screws</i>			120	120
	44A04	Supporto 4 moduli per scatola 2504 e 254CG - con viti <i>4 modules frame for 2504 and 254CG boxes - with screws</i>			15	15
44A03	44A07	Supporto 7 moduli con rinforzo metallico per scatola 2506 e 256CG - con viti <i>7 modules frame with metal support for 2506 and 256CG boxes - with screws</i>			8	8

44A03




44A04




44A07

Supporto per scatola BL02P e BL02CG Frame for BL02P and BL02CG box

	Cod. Code	Descrizione Description	Info	€	<input type="checkbox"/>	<input type="checkbox"/>
	44A33	Supporto 6(3+3) moduli per scatola BL02P - setto amovibile - con viti <i>6(3+3) modules frame for BL02P box - removable separator - with screws</i>			8	8

44A33

Supporto per scatola BL05P e BL05CG Frame for BL05P and BL05CG box

	Cod. Code	Descrizione Description	Info	€	<input type="checkbox"/>	<input type="checkbox"/>
	44A12	Supporto 12(6+6) moduli per scatola BL05P e BL05CG - setto amovibile - con viti <i>12(6+6) modules frame for BL05P and BL05CG box - removable separator - with screws</i>			1	1

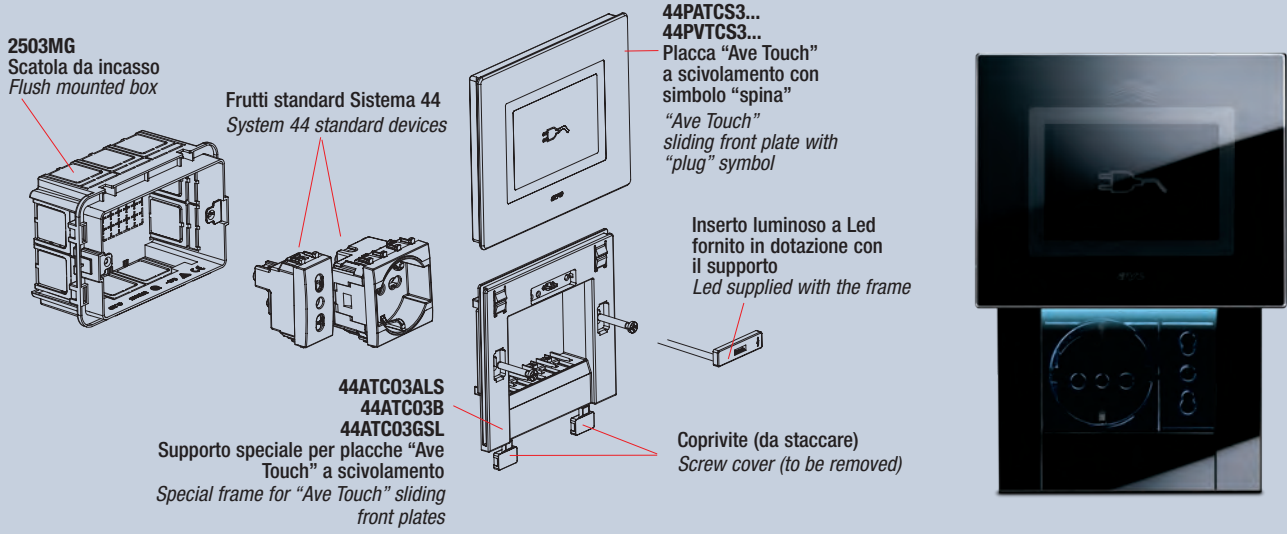
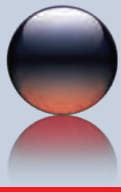
44A12

Le dimensioni, salvo diversamente specificato, sono in mm
Dimensions, except where otherwise specified, are in mm

Imballo Minimo pcs
Min. Packaging pcs

Imballo Standard pcs
Std. Packaging pcs

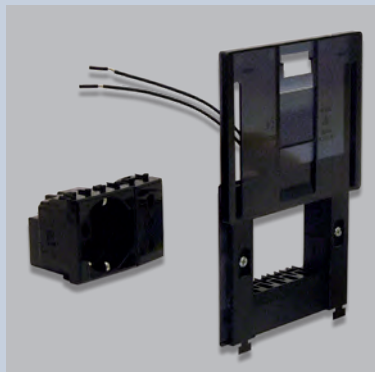




1

- Agganciare i frutti all' supporto ed eventualmente alimentare l'inserto luminoso a led con tensione di rete
- Rimuovere i tappi coprivite

- Clip the devices at the frame and in case, supply the led indicator with power line voltage
- Remove screw cover caps



2

Avvitare il supporto speciale alla scatola **senza serrare eccessivamente le viti**
Screw the special frame into the box without over-tightening the screws



3

Applicare i tappi coprivite nell'apposita sede **eliminando eventuali residui di plastica presenti sul bordo**
Place the screw cover caps in the proper seat after removing, if any, the residual of plastic on the edge.



4

Rimuovere la protezione plastica utilizzando un cacciavite
Remove the plastic protection using a screwdriver



5

Infilare nelle apposite guide la placca a scivolamento
Insert the sliding front plate in the proper guides



RIMOZIONE PLACCA FRONT PLATE REMOVAL



Supporti speciali per scatole rettangolari

Special frames for rectangular boxes

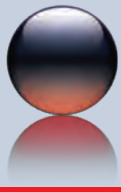
BREVETTO AVE N° 212
AVE PATENT N° 212

293

	Cod. Code	Descrizione Description	Info	€	<input type="checkbox"/>	<input type="checkbox"/>
	44ATC03ALS	Supporto 3 moduli per placche "Ave Touch" a scivolamento fornita con inserto luminoso a led alimentato a 230V~ colore alluminio naturale per scatole 2503MG, 253CG - con viti <i>3 modules frame for "Ave Touch" sliding front plates - supplied with led indicator 230V~ power supply - natural aluminium colour - for 2503MG, 253CG boxes - with screws</i>			1	5
44ATC03ALS						
	44ATC03B	Supporto 3 moduli per placche "Ave Touch" a scivolamento - fornita con inserto luminoso a led alimentato a 230V~ - colore bianco RAL 9010 per scatole 2503MG, 253CG - con viti <i>3 modules frame for "Ave Touch" sliding front plates - supplied with led indicator 230V~ power supply - RAL 9010 white colour - for 2503MG, 253CG boxes - with screws</i>			1	5
44ATC03B						
	44ATC03GSL	Supporto 3 moduli per placche "Ave Touch" a scivolamento - fornita con inserto luminoso a led alimentato a 230V~ - colore grigio scuro per scatole 2503MG, 253CG - con viti <i>3 modules frame for "Ave Touch" sliding front plates - supplied with led indicator 230V~ power supply - dark grey colour - for 2503MG, 253CG boxes - with screws</i>			1	5
44ATC03GSL						
	44ASMTC03B	Supporto 3 moduli per placche "Smart Touch44" a scivolamento - fornita con inserto luminoso a led alimentato a 230V~ - colore bianco - con viti <i>3 modules frame for "Smart Touch44" sliding front plates - supplied with led indicator 230V~ power supply - white colour - with screws</i>			1	5
44ASMTC03B						
	44ASMTC03GSL	Supporto 3 moduli per placche "Smart Touch44" a scivolamento - fornita con inserto luminoso a led alimentato a 230V~ - colore alluminio naturale con viti <i>3 modules frame for "Smart Touch44" sliding front plates - supplied with led indicator 230V~ power supply - natural aluminium colour - with screws</i>			1	5
44ASMTC03GSL						
	44ASMTC03GTK	Supporto 3 moduli per placche "Smart Touch44" a scivolamento - fornita con inserto luminoso a led alimentato a 230V~ - colore grigio Tekla - con viti <i>3 modules frame for "Smart Touch44" sliding front plates - supplied with led indicator 230V~ power supply - grey Tekla colour - with screws</i>			1	5
44ASMTC03GTK						



Sistema 45



Caratteristiche Tecniche Technical Features

Supporti bivalenti
Bivalent frames

2 moduli 2 modules



44A/45B2

Frutti Sistema 44
System 44 devices



Igrostato
Hygrostat

Placche Sistema 45
System 45 front plates



Placche "Yes 45"
"Yes 45" front plates



Placche "Banquise"
"Banquise" front plates



Placche "Ral 45"
"Ral 45" front plates

Soluzione finale
Final solution



3 moduli 3 modules



44A/45B



44A/45BP



Spie di segnalazione
Signaling lamps



Placche "Yes 45"
"Yes 45" front plates



Placche "Spring"
"Spring" front plates



Placche "Zama 45"
"Zama 45" front plates



Placche "Banquise"
"Banquise" front plates



+



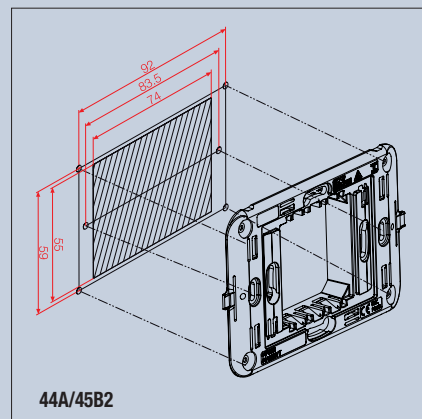
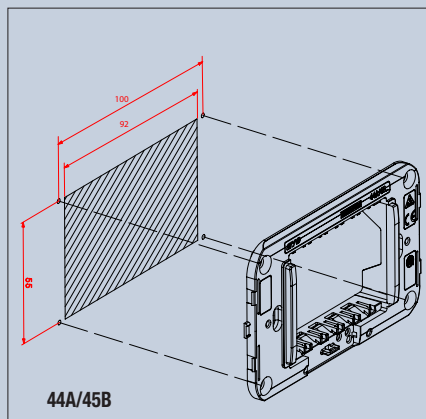
+



+



+



Per la disponibilità contattare la rete commerciale
For availability please contact sales dept.



Disponibilità fino ad esaurimento scorte
Available until stock out






Prodotto per scatola rettangolare inglese
Product for British standard rectangular box



Prodotto per Export
For Export only

Supporti speciali per scatole rettangolari Special frames for rectangular boxes

	Cod. Code	Descrizione Description	Info	€	□	□
	44A/45B	Supporto 3 moduli per placche S45 - colore bianco RAL 9010 - per scatole 2503MG, 253CG - con viti <i>3 modules frame for S45 front plates - RAL 9010 white colour - for 2503MG, 253CG boxes - with screws</i>			10	10
	44A/45BP	Supporto 3 moduli per placche S45 - colore avorio RAL 1013 - per scatole 2503MG, 253CG - con viti <i>3 modules frame for S45 front plates - RAL 1013 ivory colour - for 2503MG, 253CG boxes - with screws</i>			10	10
	44A/45B2	Supporto 1-2 moduli per placche rettangolari S45 1 o 2 moduli centrali - colore bianco RAL 9010 - per scatole 2503MG, 253CG e per scatole tonde o quadrate con interasse 60 mm o 56x56 mm - con viti <i>1-2 modules frame for S45 rectangular front plates with 1 or 2 central modules - colour RAL 9010 white - for 2503MG, 253CG boxes and round or square boxes with centre distance of 60 mm or 56x56 mm - with screws</i>			10	10

44A/45B

44A/45BP



44A/45B2

295



Sistema 45

Accessori Accessories

	Cod. Code	Descrizione Description	Info	€	□	□
	442PP	Coperchio di protezione trasparente per imbiancatura - applicabile al supporto 44A03 <i>Transparent protection cover for painting - suitable for frame 44A03</i>			50	50
	VL0922	Vite lunga 35 mm per fissaggio supporti su scatole incassate sotto il filo intonaco <i>Long screw 35 mm to fix frames onto boxes installed below plaster level</i>			10	100
	VL0923	Vite lunga 48 mm per fissaggio supporti su scatole incassate sotto il filo intonaco <i>Long screw 48 mm to fix frames onto boxes installed below plaster level</i>			100	100
	VLSM0923	Vite lunga 50 mm per fissaggio supporti Smart su scatole incassate sotto il filo intonaco <i>Long screw 50 mm to fix Smart frames onto boxes installed below plaster level</i>			10	10

442PP


VL0922

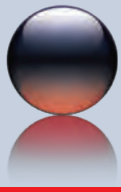
VL0923

VLSM0923

Le dimensioni, salvo diversamente specificato, sono in mm
Dimensions, except where otherwise specified, are in mm

 Imballo Minimo pcs
Min. Packaging pcs

 Imballo Standard pcs
Std. Packaging pcs



Contenitori

Enclosures



Scatole Universali IP40 colore RAL 9010 per minicanali
IP40 Universal boxes RAL 9010 for mini trunkings

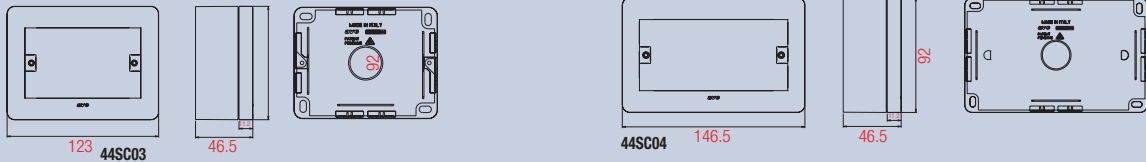
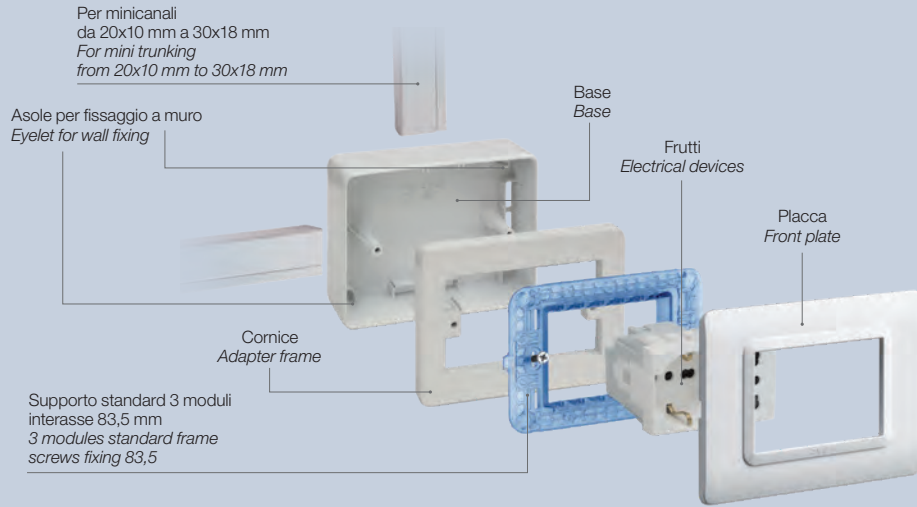
296

Descrizione Description

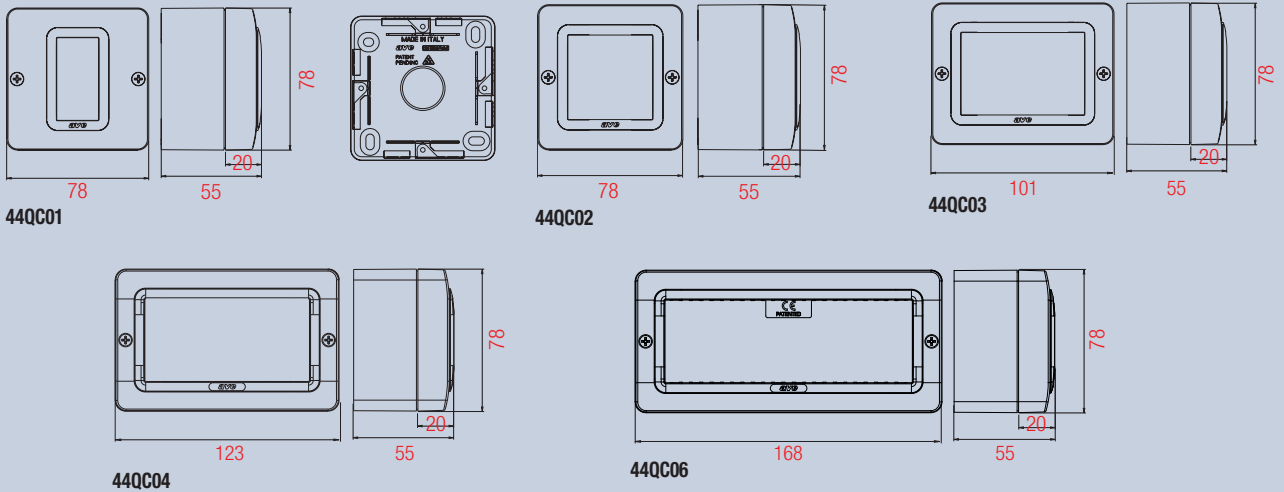
Info



Esploso Installativo Installation diagram



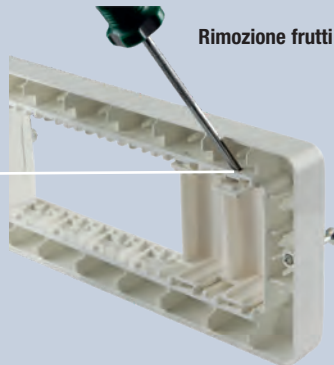
Dimensioni d'ingombro (in mm) Dimensions (mm)



Rimozione frutti Devices removal



Nuovo aggancio frutti per tutta la gamma di contenitori
New devices clipping point for enclosures range



Per la disponibilità contattare la rete commerciale
For availability please contact sales dept.



Disponibilità fino ad esaurimento scorte
Available until stock out



Prodotto per scatola rettangolare inglese
Product for British standard rectangular box




Prodotto per Export
For Export only

Caratteristiche Tecniche Technical Features

Scatole Universali IP40 colore RAL 9010 per minicanali

IP40 Universal boxes RAL 9010 for mini trunkings

	Cod. Code	Descrizione Description	Info	€	□	□
 44SC03	44SC03	3 moduli - da utilizzare con supporti standard 3 moduli (interasse 83,5 mm) - per minicanali da 20x10 mm a 30x18 mm <i>3 modules - to be used with standard 3 module frames (centre distance 83,5 mm) for trunking from 20x10 mm to 30x18 mm</i>			1	20
	44SC04	4 moduli - da utilizzare con supporti standard 4 moduli (interasse 108 mm) - per minicanali da 20x10 mm a 30x18 mm <i>4 modules - to be used with standard 4 module frames (centre distance 108 mm) for trunking from 20x10 mm to 30x18 mm</i>			1	15

Note: adatte anche per placche Sistema 45
pareti sfondabili conformi alla norma CEI EN IEC 61386-1

Notes: suitable also for System 45 front plates
breakthrough walls compliant with CEI EN IEC 61386-1








44SC04

297



Sistema 45

Contenitori autoportanti IP40 colore RAL 9010 per minicanali RAL 9010 self-supporting enclosures IP40 for mini trunkings

	Cod. Code	Descrizione Description	Info	€	□	□
 44QC01	44QC01	1 modulo S44 - per minicanali da 20x10 mm a 30x18 mm - fissaggio base/coperchio con 2 viti <i>1 module S44 - for mini trunkings from 20x10 mm to 30x18 mm - fixing of base/cover with 2 screws</i>			24	24
	44QC02	2 moduli S44 - per minicanali da 20x10 mm a 30x18 mm - fissaggio base/coperchio con 2 viti <i>2 modules S44 - for mini trunkings from 20x10 mm to 30x18 mm - fixing of base/cover with 2 screws</i>			24	24
 44QC03	44QC03	3 moduli S44 - per minicanali da 20x10 mm a 30x18 mm - fissaggio base/coperchio con 2 viti <i>3 modules S44 - for mini trunkings from 20x10 mm to 30x18 mm - fixing of base/cover with 2 screws</i>			20	20
	44QC04	4 moduli S44 - per minicanali da 20x10 mm a 30x18 mm - fissaggio base/coperchio con 2 viti <i>4 modules S44 - for mini trunkings from 20x10 mm to 30x18 mm - fixing of base/cover with 2 screws</i>			18	18
 44QC02	44QC06	6 moduli S44 - per minicanali da 20x10 mm a 30x18 mm - fissaggio base/coperchio con 2 viti <i>6 modules S44 - for mini trunkings from 20x10 mm to 30x18 mm - fixing of base/cover with 2 screws</i>			12	12

Note: l'aggancio e la rimozione dei frutti avviene dal retro del coperchio
pareti sfondabili conformi alla norma CEI EN IEC 61386-1

Notes: devices coupling and removal from the rear part
breakthrough walls compliant with CEI EN IEC 61386-1



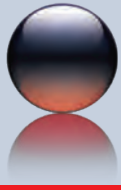
44QC03



44QC04



44QC06



Contenitori

Enclosures



Contenitori da parete autoportanti IP40 per tubo
IP40 wall mounted enclosures for duct - self-supporting

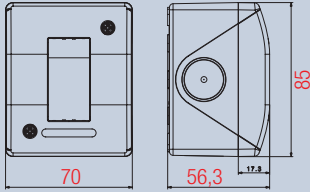
298

Descrizione Description

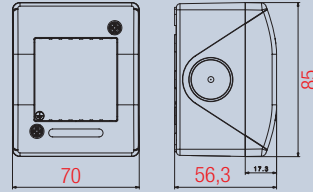
Info



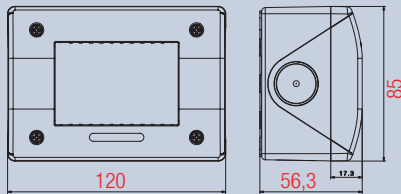
Dimensioni d'ingombro (in mm) Dimensions (mm)



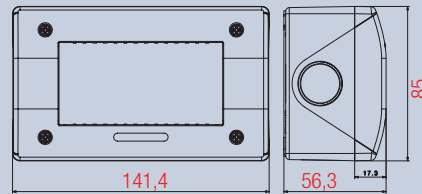
44Q01 - 44Q01B



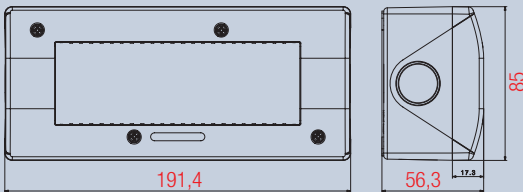
44Q02 - 44Q02B



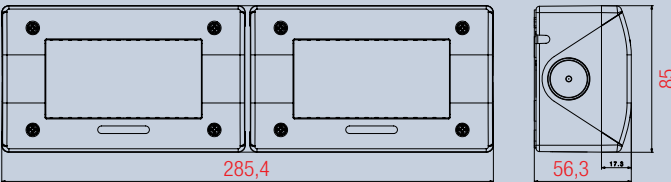
44Q03 - 44Q03B



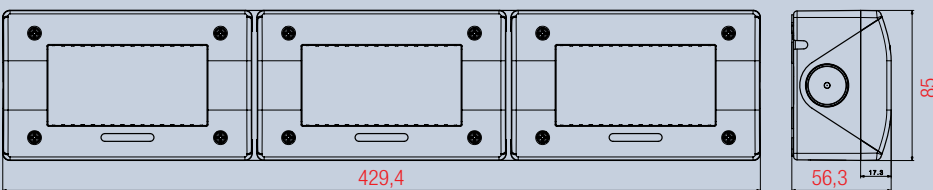
44Q04 - 44Q04B



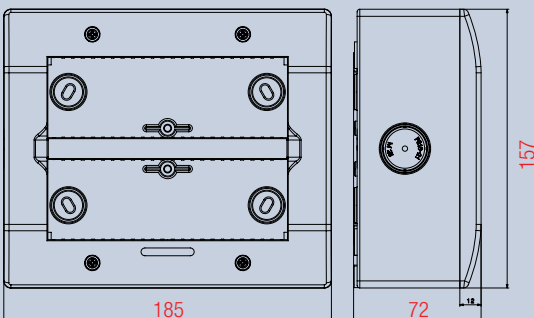
44Q06 - 44Q06B



44Q08



44Q12



44Q12V - 44Q12VB

Caratteristiche Tecniche Technical Features



Per la disponibilità contattare la rete commerciale
For availability please contact sales dept.



Disponibilità fino ad esaurimento scorte
Available until stock out







Prodotto per scatola rettangolare inglese
Product for British standard rectangular box



Prodotto per Export
For Export only

Contenitori da parete autoportanti IP40 per tubo
IP40 wall mounted enclosures for duct - self-supporting

	Cod. Code	Descrizione Description	Info	€	<input type="checkbox"/>	<input type="checkbox"/>
	44Q01	1 modulo S44 - colore RAL 7035 <i>1 module S44 - RAL 7035 colour</i>			24	24
	44Q01B	1 modulo S44 - colore Bianco RAL 9010 <i>1 module S44 - white RAL 9010 colour</i>			24	24
	44Q02	2 moduli S44 - colore RAL 7035 <i>2 modules S44 - RAL 7035 colour</i>			24	24
	44Q02B	2 moduli S44 - colore Bianco RAL 9010 <i>2 modules S44 - white RAL 9010 colour</i>			24	24
	44Q03	3 moduli S44 - colore RAL 7035 <i>3 modules S44 - RAL 7035 colour</i>			20	20
	44Q03B	3 moduli S44 - colore Bianco RAL 9010 <i>3 modules S44 - white RAL 9010 colour</i>			20	20
	44Q04	4 moduli S44 - colore RAL 7035 <i>4 modules S44 - RAL 7035 colour</i>			20	20
	44Q04B	4 moduli S44 - colore Bianco RAL 9010 <i>4 modules S44 - white RAL 9010 colour</i>			20	20
	44Q06	6 moduli S44 - colore RAL 7035 <i>6 modules S44 - RAL 7035 colour</i>			1	10
	44Q06B	6 moduli S44 - colore Bianco RAL 9010 <i>6 modules S44 - white RAL 9010 colour</i>			1	10
	44Q08	8 (4+4) moduli S44 - installazione orizzontale - colore RAL 7035 <i>8 (4+4) modules S44 - horizontal installation - RAL 7035 colour</i>			1	6
	44Q12	12 (4+4+4) moduli S44 - installazione orizzontale - colore RAL 7035 <i>12 (4+4+4) modules S44 - horizontal installation - RAL 7035 colour</i>			1	18
	44Q12V	12 (6+6) moduli S44 - installazione verticale - colore RAL 7035 <i>12 (6+6) modules S44 - vertical installation - RAL 7035 colour</i>			1	6
	44Q12VB	12 (6+6) moduli S44 - installazione verticale - colore Bianco RAL 9010 <i>12 (6+6) modules S44 - vertical installation - white RAL 9010 colour</i>			1	6

Nota: pareti sfondabili conformi alla norma CEI EN IEC 61386-1
Note: breakthrough walls compliant with CEI EN IEC 61386-1

44Q04



44Q06



44Q08



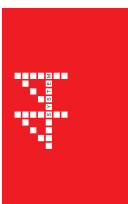
44Q12



44Q12VB



44Q12V

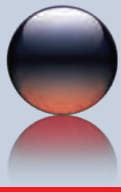


Sistema 45

Le dimensioni, salvo diversamente specificato, sono in mm
 Dimensions, except where otherwise specified, are in mm

Imballo Minimo pcs
 Min. Packaging pcs

Imballo Standard pcs
 Std. Packaging pcs



Caratteristiche Tecniche *Technical features*

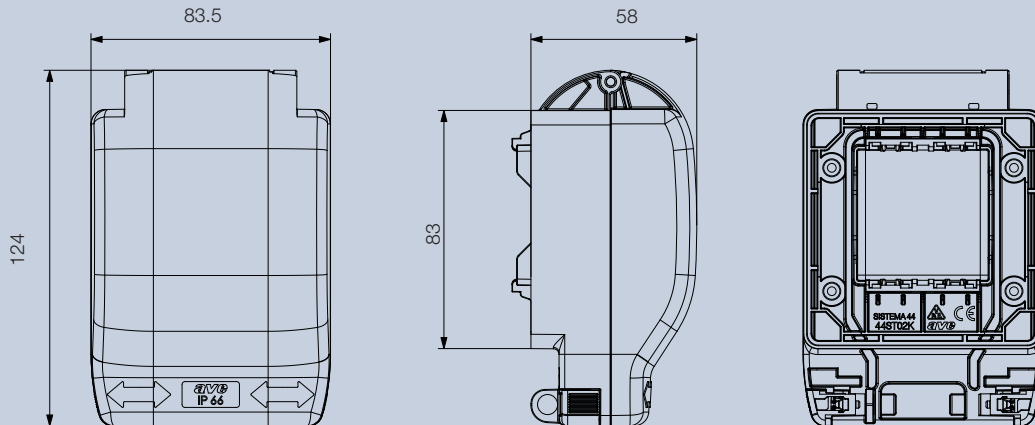
La gamma Ave Seal garantisce il grado di protezione IP66 anche a spina inserita in differenti modalità d'impiego:

- Soluzione da parete, singola o multiple
- Soluzione da incasso, attraverso una piastra adattatrice
- Soluzione testa palo, singolo fronte o 2 fronti
- Soluzione abbraccio palo

The Ave Seal range guarantees IP66 the degree of protection even with the plug inserted in different modes of use:

- Wall solution, single or multiple
- Built-in solution, through an adapter plate
- Pole head solution, single front or 2 fronts
- Pole hug solution

Dimensioni d'ingombro AVE SEAL (in mm) *AVE SEAL Dimensions (mm)*

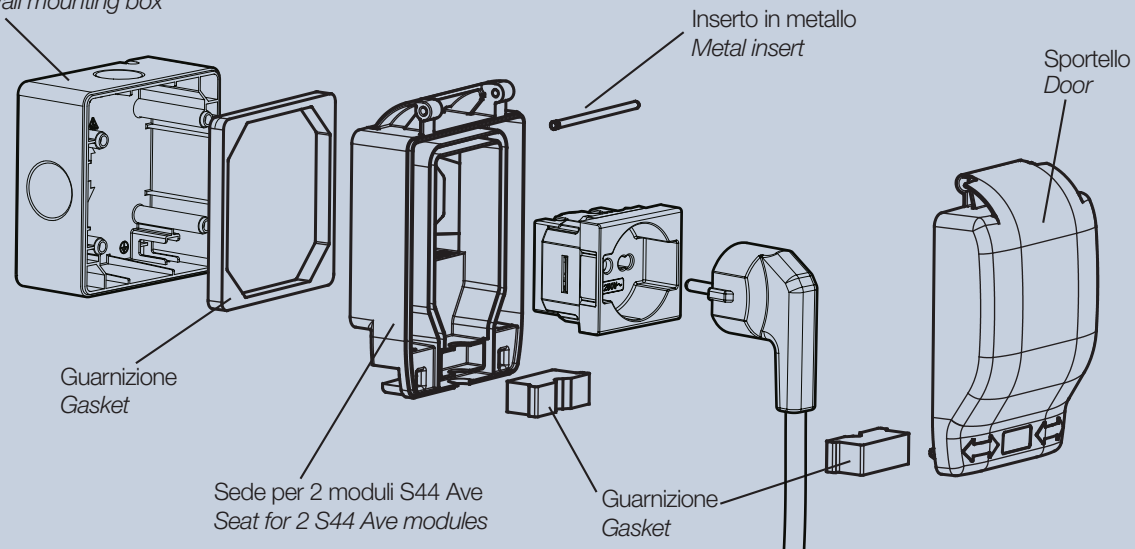


Accessorio per lucchetto fornito in dotazione con il coperchio
Padlock accessory supplied with the lid



Esplso Installativo *Installation diagram*

Scatola per montaggio a parete
Wall mounting box



Per la disponibilità contattare la rete commerciale
For availability please contact sales dept.



Disponibilità fino ad esaurimento scorte
Available until stock out



Prodotto 2 moduli adatto anche per scatola tonda
2 modules product suitable for round box










Prodotto per scatola rettangolare inglese
Product for British standard rectangular box



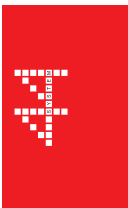
Prodotto per Export
For Export only

Soluzioni AVE SEAL IP66 multiple da parete per tubo

Wall mounted double enclosures AVE SEAL IP66 solutions for duct

		Cod. Code	Descrizione Description	Info	€	□	□
		44SP42K	Coperchio AVE SEAL 2 moduli con sportello apribile a cerniera <i>2 modules AVE SEAL cover with opening lid with hinge</i>	 	1	10	
		44ST02K	Contenitore AVE SEAL 2 moduli stagno con sportello apribile a cerniera - grado di protezione garantito IP66 anche con spina inserita <i>IP66 splashproof 2 modules enclosure with opening lid guaranteed IP66 protection degree also with plug in</i>		1	2	
		44ST590/15TS	Contenitore AVE SEAL stagno con sportello apribile a cerniera completo di presa schuko bipasso (universale) 2P+T 10/16A 250V grado di protezione garantito IP66 anche con spina inserita <i>IP66 splashproof with opening cover + 2P+E 10/16A 250V combined schuko + Italian standard socket (universal) - guaranteed IP66 protection also with plug in</i>		1	2	





301



Sistema 45

Soluzione AVE SEAL IP55/66 da incasso

Flush-mounted enclosure AVE SEAL IP55/66 solution

		Cod. Code	Descrizione Description	Info	€	□	□
		45STPK	Piastra adattatrice coperchio AVE SEAL 2 moduli a scatola 3 moduli rettangolare - da completare con n° 1 44SP42K <i>Adapter for IP55 2 modules cover on 3 modules rectangular box to be completed with n. 1 44SP42K</i>		1	8	
		44SP42K	Coperchio AVE SEAL 2 moduli con sportello apribile a cerniera <i>2 modules AVE SEAL cover with opening lid with hinge</i>		1	10	

Personalizzazioni AVE SEAL

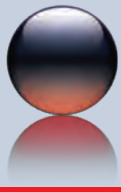
AVE SEAL customizations



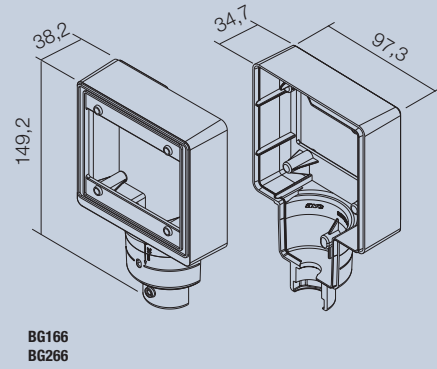
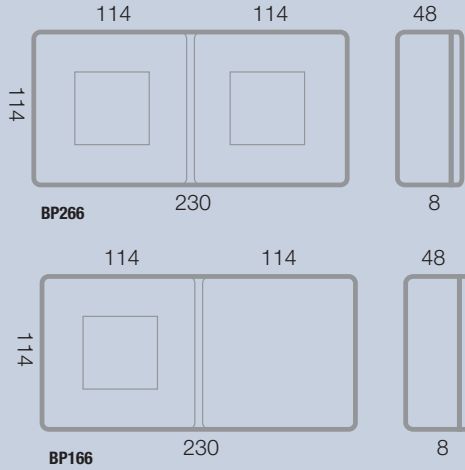
Su richiesta la possibilità di personalizzare il coperchio con la grafica desiderata
Upon request, it is possible to customize the lid with the desired graphics



alcuni esempi di marcatura per l'identificazione della presa predisposta alla ricarica di veicoli elettrici di categoria L
some examples of marking for the identification of the socket designed for charging category L electric vehicles



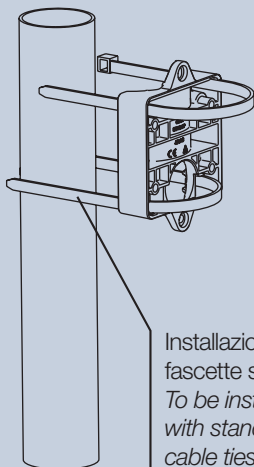
Dimensioni d'ingombro AVE SEAL (in mm) *AVE SEAL Dimensions (mm)*



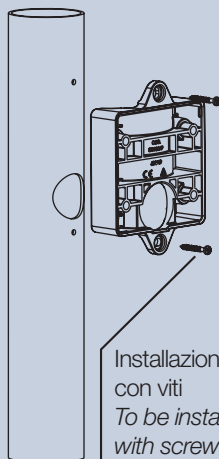
Esempi installativi *Installation examples*



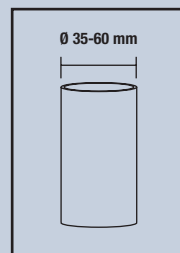
BG101AP



Installazione con fascette standard
To be installed with standard cable ties



Installazione con viti
To be installed with screws



Caratteristiche Tecniche *Technical Features*



Per la disponibilità contattare la rete commerciale
For availability please contact sales dept.



Disponibilità fino ad esaurimento scorte
Available until stock out



Prodotto per scatola rettangolare inglese
Product for British standard rectangular box



Prodotto per Export
For Export only

Soluzioni AVE SEAL IP55/IP56 abbraccio palo

Pole fixing AVE SEAL IP55/IP56 solutions

	Cod. Code	Descrizione Description	Info	€	□	□
 <p>BG166 BG266</p>	BG166	Box testa-palo a 1 fronte IP56 - installabile su palo BG100 - da completare con n° 1 44SP42K - grado di protezione garantito IP66 <u>anche con spina inserita</u> <i>Box on pole top with 1 IP56 front - to be installed on pole BG100 to be completed with n. 1 44SP42K - guaranteed IP566 protection degree also with plug in</i>	1	1		
	BG266	Box testa-palo a 2 fronti IP56 - installabile su palo BG100 - da completare con n° 2 44SP42K - grado di protezione garantito IP66 <u>anche con spina inserita</u> <i>Box on pole top with 2 IP56 fronts - to be installed on pole BG100 to be completed with n. 2 44SP42K - guaranteed IP66 protection degree also with plug in</i>	1	1		
 <p>BG101AP</p>	BG101AP	Accessorio abbraccio palo per contenitore IP56 - installabile su pali con diametro 55/60mm e con diametro 35/40mm a mezzo fascette standard non fornite in dotazione - da completare con n° 1 44ST02K - grado di protezione garantito IP66 <i>Accessory to fix the IP56 enclosure at the pole to be installed on poles with diameter 55/60mm and on poles with diameter 35/40 by standard bands that are not supplied - to be completed with n. 1 44ST02K - guaranteed IP66 protection degree</i>	1	10		
 <p>BG100</p>	BG100	Palo isolante per box testa palo - Ø esterno 60mm - lunghezza 1 <i>Insulating pole for garden enclosures - external Ø 60mm - length 1m</i>	1	1		
 <p>BP166</p>	BP166	Box da parete per 2 moduli AVE SEAL IP56 + piastra cieca - da completare con n° 1 44SP42K - grado di protezione garantito IP66 <u>anche con spina inserita</u> <i>Wall mounted box for AVE SEAL IP56 2 modules + blank plate - to be completed with n°1 44SP42K - guaranteed IP66 protection degree also with plug in</i>	1	1		
 <p>BP266</p>	BP266	Box da parete per 4 (2+2) moduli AVE SEAL IP56 - da completare con n° 2 44SP42K - grado di protezione garantito IP66 <u>anche con spina inserita</u> <i>Wall mounted box for AVE SEAL IP56 4 (2+2) modules - to be completed with n°2 44SP42K - guaranteed IP66 protection degree also with plug in</i>	1	1		
		(*) o altri apparecchi modulari che consentano la chiusura dello sportello nella condizione ordinaria di servizio <i>(*) or others modular devices which allow the closure of the cover</i>				
 <p>BG100 BG101AP</p>						


303



Sistema 45

Accessori per contenitori stagni (IP56) da parete

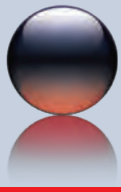
Accessories for IP56 wall mounted enclosures

	Cod. Code	Descrizione Description	Info	€	□	□
 <p>45RD03</p>	45RD03	Raccordo di giunzione scatole per passaggio cavi - da applicare a sfondabili Ø 24mm <i>Box coupler for cables passage - to be fixed on breakable holes Ø 24mm</i>	10	10		

Le dimensioni, salvo diversamente specificato, sono in mm
Dimensions, except where otherwise specified, are in mm

Imballo Minimo pcs
Min. Packaging pcs

Imballo Standard pcs
Std. Packaging pcs



Contenitori

Enclosures

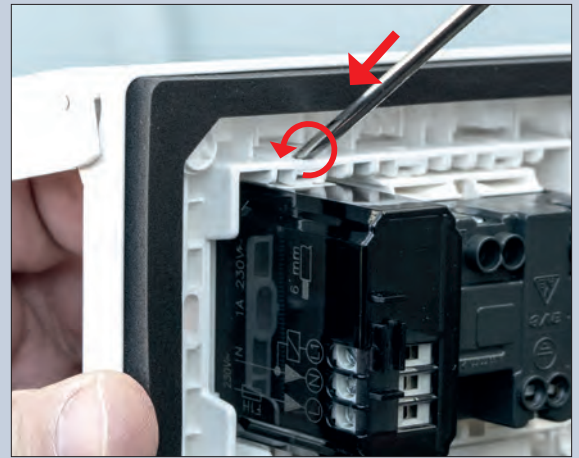


Placche autoportanti stagne (IP55) - sportello con membrana cedibile
IP55 splash-proof front plates with soft membrane cover - self-supporting

Caratteristiche Tecniche Technical Features



Sgancio: tenere premuto il fronte del frutto...
Release: keep pressing the device front part...



... contemporaneamente, inserire il cacciavite, nell'apposito foro e ruotare per estrarre il frutto.
...at the same time, insert the screwdriver in the dedicated hole and rotate to extract the device



Sistema di bloccaggio dello sportello aperto
OPENBLOCK
Locking system of the door open

Punti di ancoraggio dello sportello al coperchio rinforzati grazie all'introduzione di un perno metallico
Fixing points between lid and frame strengthened by metallic hinge

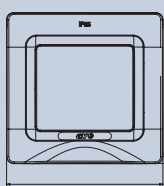
Nervature per bloccaggio sportello in posizione di aperto
Possibility to block the lid in open position

160°
Angolo apertura sportello oltre 160°
Opening angle of the lid over 160°

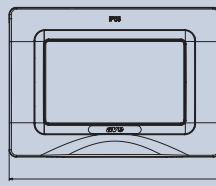
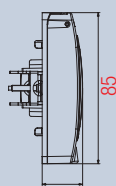


- ✓ Sede per inserimento dita molto ampia per facilitare l'apertura
- ✓ Sede per vite di bloccaggio antiapertura
- ✓ Wide opening for fingers to ease opening
- ✓ Seat for anti-opening block screw

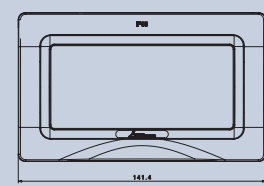
Dimensioni d'ingombro (in mm) Dimensions (mm)



44SP02



44SP03



44SP04






Per la disponibilità contattare la rete commerciale
For availability please contact sales dept.

Disponibilità fino ad esaurimento scorte
Available until stock out

Prodotto per scatola rettangolare inglese
Product for British standard rectangular box

△ Prodotto per Export
For Export only

Placche autoportanti stagne (IP55) - sportello con membrana cedibile
IP55 splash-proof front plates with soft membrane cover - self-supporting

	Cod. Code	Descrizione Description	Info	€	□	□
	44SP02B	Placca 2 moduli S44 - fissaggio con griffe laterali su scatola tonda Ø 60 mm - colore bianco RAL9010 <i>2 modules front plate S44 - to be fixed by lateral clips on round box Ø 60mm - RAL 9010 white colour</i>			1	40
	44SP02GSL	Placca 2 moduli S44 - fissaggio con griffe laterali su scatola tonda Ø 60 mm - colore grigio scuro lucido <i>2 modules front plate S44 - to be fixed by lateral clips on round box Ø 60mm - polished dark grey</i>			1	40
	44SP03B	Placca 3 moduli S44 - fissaggio con viti su scatola rettangolare standard 3 moduli - colore bianco RAL9010 <i>3 modules front plate S44 - to be fixed by screws on standard 3 modules rectangular box - RAL 9010 white colour</i>			1	6
	44SP03GSL	Placca 3 moduli S44 - fissaggio con viti su scatola rettangolare standard 3 moduli - colore grigio scuro lucido <i>3 modules front plate S44 - to be fixed by screws on standard 3 modules rectangular box - polished dark grey</i>			1	6
	44SP04B	Placca 4 moduli S44 - fissaggio con viti su scatola rettangolare standard 4 moduli - colore bianco RAL9010 <i>4 modules front plate S44 - to be fixed by screws on standard 4 modules rectangular box - RAL 9010 white colour</i>			1	1
	44SP04GSL	Placca 4 moduli S44 - fissaggio con viti su scatola rettangolare standard 4 moduli - colore grigio scuro lucido <i>4 modules front plate S44 - to be fixed by screws on standard 4 modules rectangular box - polished dark grey</i>			1	1

Note: ✓ grado di protezione IP55 garantito in installazioni su pareti impermeabili e piastrelle con irregolarità e scanalature fino a 2 mm di profondità
 ✓ grado di protezione IP55 garantito con apparecchi di comando o altri apparecchi modulari che consentano la chiusura dello sportello nella condizione ordinaria di servizio

Notes: ✓ IP55 protection degree guaranteed on waterproof walls and tiles with irregularities and grooving up to 2 mm depth
 ✓ IP55 protection degree guaranteed by control devices or other modular devices which allow the lid closure in ordinary performing conditions

44SP03B



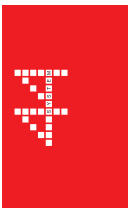
44SP03GSL

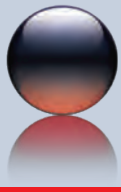


44SP04B



44SP04GSL





Contenitori

Enclosures



Contenitori autoportanti stagni (IP55) per tubo - sportello con membrana cedibile
IP55 wall mounted enclosures with soft membrane cover for duct- self-supporting

306

Descrizione Description

Info

€

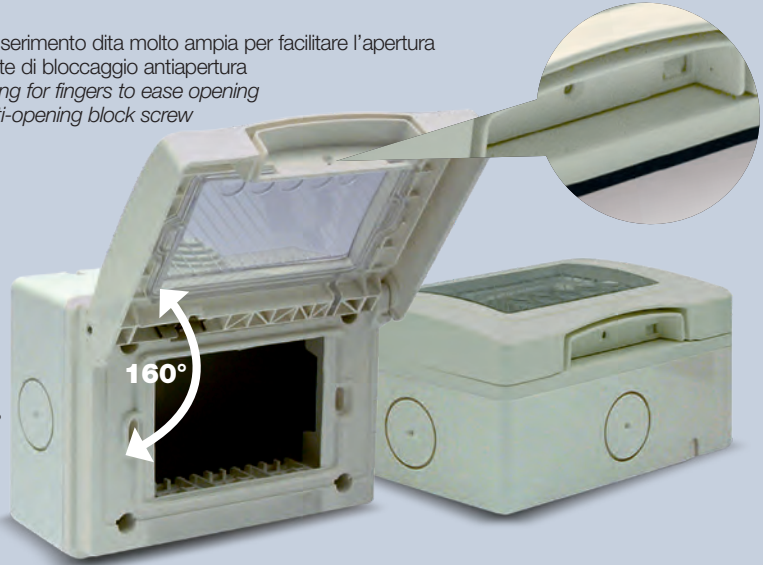
□

□



Sistema di bloccaggio dello sportello aperto
OPENBLOCK
Locking system of the door open

- ✓ Sede per inserimento dita molto ampia per facilitare l'apertura
- ✓ Sede per vite di bloccaggio antiapertura
- ✓ Wide opening for fingers to ease opening
- ✓ Seat for anti-opening block screw

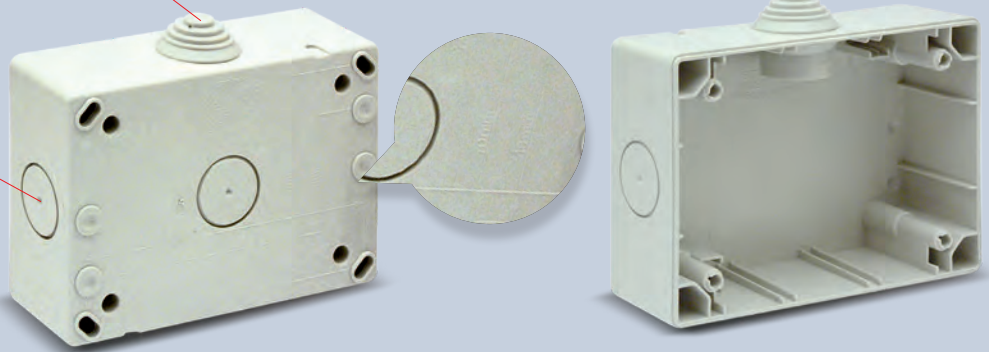


Angolo apertura sportello oltre 160°
Opening angle of the lid over 160°

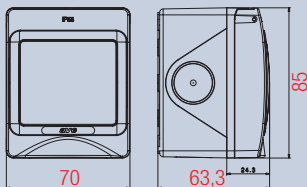
Passacavo/passatubo universale inserito nella parete superiore della base
Universal conduit/cable entry on the upper side of the base

Interassi per fori fissaggio a parete
Centre distance for wall mounting

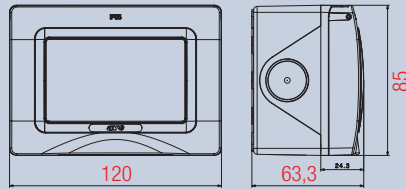
Invito per facilitazione sfinestratura a mezzo fresa
Lightening to ease cutting



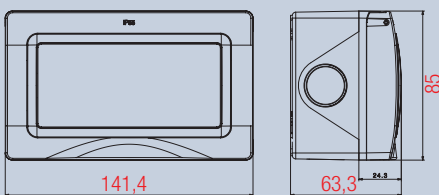
Dimensioni d'ingombro (in mm) Dimensions (mm)



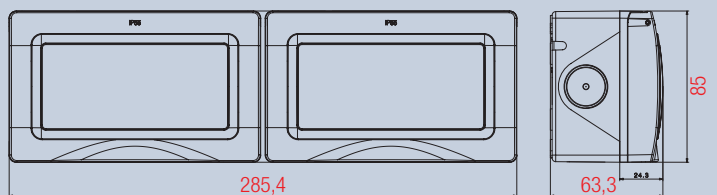
44ST01 - 44ST01B
44ST02 - 44ST02B



44ST03 - 44ST03B



44ST04 - 44ST04B



44ST08R



Per la disponibilità contattare la rete commerciale
For availability please contact sales dept.



Disponibilità fino ad esaurimento scorte
Available until stock out




Prodotto per scatola rettangolare inglese
Product for British standard rectangular box



Prodotto per Export
For Export only

Caratteristiche Tecniche Technical Features

Contenitori autoportanti stagni (IP55) per tubo - sportello con membrana cedibile IP55 wall mounted enclosures with soft membrane cover for duct- self-supporting

	Cod. Code	Descrizione Description	Info	€	□	□
	44ST01	1 modulo S44 - colore RAL 7035 1 module S44 - RAL 7035 colour			24	24
	44ST01B	1 modulo S44 - colore bianco RAL 9010 1 module S44 - white RAL 9010 colour			24	24
	44ST02	2 moduli S44 - colore RAL 7035 2 modules S44 - RAL 7035 colour			24	24
	44ST02B	2 moduli S44 - colore bianco RAL 9010 2 modules S44 - white RAL 9010 colour			24	24
	44ST03	3 moduli S44 - colore RAL 7035 3 modules S44 - RAL 7035 colour			20	20
	44ST03B	3 moduli S44 - colore bianco RAL 9010 3 modules S44 - white RAL 9010 colour			20	20
	44ST04	4 moduli S44 - colore RAL 7035 4 modules S44 - RAL 7035 colour			20	20
	44ST04B	4 moduli S44 - colore bianco RAL 9010 4 modules S44 - white RAL 9010 colour			20	20
	44ST08OR	8 (4+4) moduli S44 - colore RAL 7035 8 (4+4) modules S44 - RAL 7035 colour			1	6

Note: grado di protezione IP55 garantito con apparecchi di comando o altri apparecchi modulari che consentano la chiusura dello sportello nella condizione ordinaria di servizio
Pareti sfondabili conformi alla norma CEI EN IEC 61386-1

Notes: IP55 protection level guaranteed with control devices or other modular devices that allow the door to be closed in ordinary service conditions
Break-through walls compliant with the CEI EN IEC 61386-1 standard



44ST03




44ST04



44ST08OR

Accessori per contenitori IP40 e IP55 Accessories for IP40 and IP55 wall mounted enclosures

	Cod. Code	Descrizione Description	Info	€	□	□
	44PC00	Passacavo/passatubo universale - da applicare a sfondabili Ø 24 mm Universal conduit entry - to be fixed on breakable holes Ø 24mm			10	10
	45RD03	Raccordo di giunzione scatole per passaggio cavi - da applicare a sfondabili Ø 24mm Box coupler for cables passage - to be fixed on breakable holes Ø 24mm			10	10

Nota: conformi alla norma CEI EN IEC 61386-1
Note: compliant with IEC EN IEC 61386-1



45RD03